



شرکت صدرا ردیاب

ارائه دهنده سامانه ردیابی و مدیریت ناوگان

دفترچه راهنمای SR11



مشخصات دستگاه:

ولتاژ کاری: 12 تا 50 ولت

باتری بک آپ: 3.7 ولت 450 mAh

دمای کاری: 20- تا 60 درجه سانتیگراد

وزن: 96 گرم

سایز 105mm*54mm*16mm

جاگذاری سیم کارت:

بعد از باز کردن قاب روی دستگاه، سیم کارت را به صورت فریم کامل در سوکت مخصوص وارد نمایید. توجه شود در هنگام گذاشتن یا برداشتن سیم کارت، برق دستگاه و کلید off-on باتری خاموش باشد. قبل از جاگذاری سیم کارت پین کد آن را حذف و از فعال بودن GPRS (اینترنت آزاد سیمکارت) اطمینان حاصل کنید و به مقدار کافی سیم کارت را شارژ نمایید (حداقل ۵۰ هزار تومان شارژ معمولی). توجه شود که برای حفظ امنیت بیشتر، شماره سیم کارت دستگاه را نزد خود محفوظ نگه دارید.

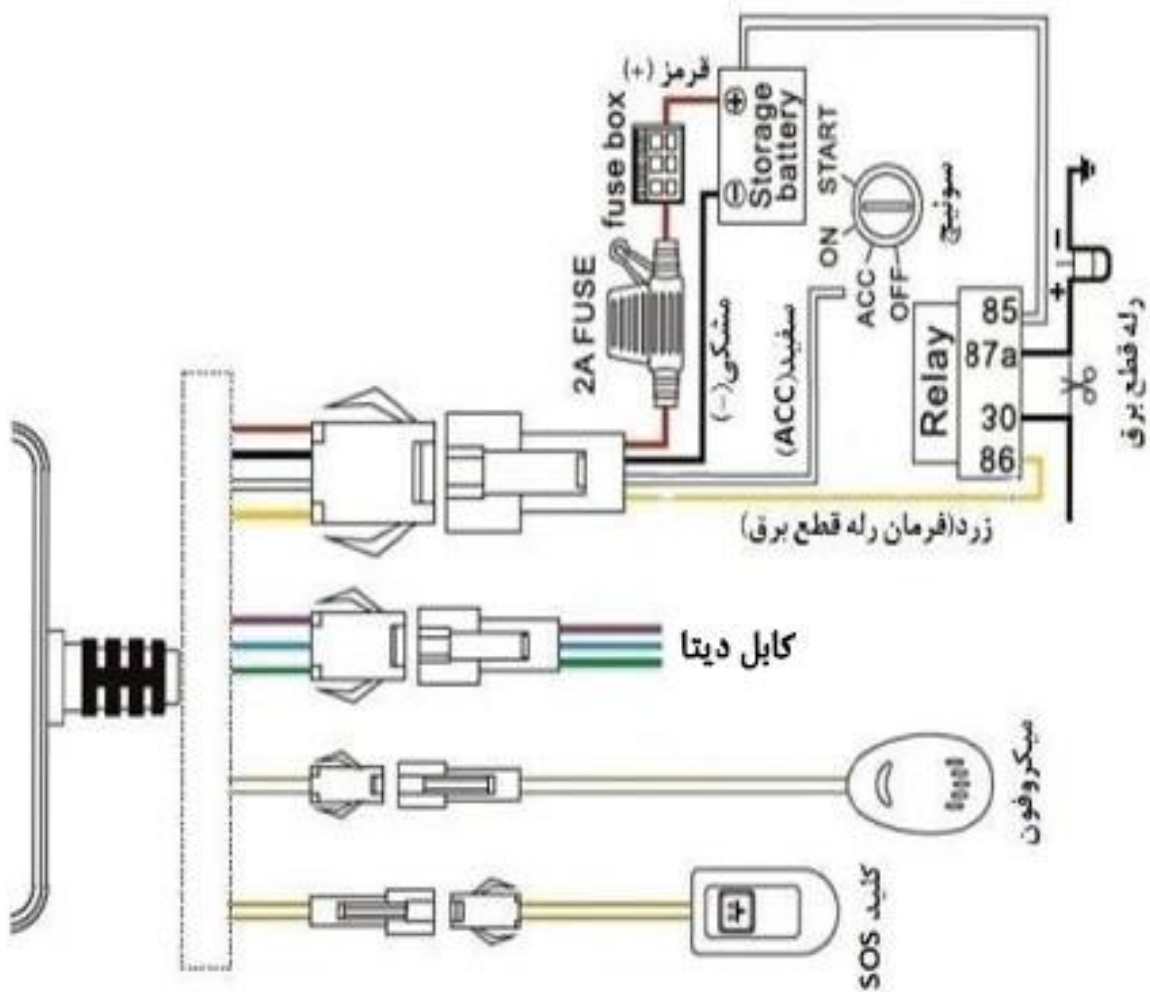
سیم بندی ردیاب

سیم قرمز: اتصال به مثبت باتری.

سیم مشکی: اتصال به منفی بدنه

سیم سفید: اتصال به ACC سوئیچ خودرو (حتما سیم ACC را وصل کنید).

سیم زرد: اتصال به رله قطع کن برق.



وضعیت LED های دستگاه:

نشانگر	وضعیت	
ال ای دی قرمز نمایشگر وضعیت برق دستگاه	فلش زدن سریع	باتری ضعیف
	فلش زدن آهسته (فلش یک ثانیه ای هر سه ثانیه یکبار)	شارژ کامل
	فلش زدن آهسته (فلش ۰.۱ ثانیه ای هر سه ثانیه یکبار)	کار در حالت عادی
	ثابت	در حالت شارژ
	خاموش	باتری ضعیف یا دستگاه خاموش
ال ای دی سبز نمایشگر وضعیت GSM (شبکه مخابراتی)	فلش زدن سریع	در حال راه اندازی و جستجوی سیگنال
	فلش زدن آهسته	سیگنال GSM دریافت شد
	ثابت	دستگاه به شبکه GSM وصل می باشد
	خاموش	عدم دریافت سیگنال GSM
ال ای دی آبی نمایشگر وضعیت GPS	فلش زدن سریع	در حال جستجوی سیگنال GPS
	ثابت	دستگاه به GPS وصل شده
	خاموش	عدم دریافت سیگنال GPS و یا وضعیت sleep

معرفی شماره های مجاز (SOS): پیام ها و هشدارهای پیامکی دستگاه به شماره های مجاز تعریف شده توسط کاربر ارسال می شوند. برای ثبت این شماره ها دو راه وجود دارد:

۱- برای ذخیره کلیه شماره های مجاز عبارت زیر را به سیم کارت دستگاه پیامک نمایید:

SOS,A,NO1,NO2,NO3#

منظور از NO1 و NO2 و NO3 به ترتیب شماره اول، دوم و سوم میباشد.

مثال: **SOS,A,09121...,09352...,02123...#**

۲- در صورتی که شماره ها را یک به یک بخواهیم ذخیره کنیم می توان به این صورت عمل کرد:

SOS,A,NO1# برای ذخیره شماره اول عبارت

SOS,A,,NO2# برای شماره دوم عبارت

SOS,A,,,NO3# و برای شماره سوم عبارت

را به شماره سیمکارت ردیاب پیامک نمایید. (به تعداد کما در هر دستور دقت کنید)

در صورت موفقیت واژه OK برای کاربر ارسال خواهد شد.

حذف کردن شماره های مجاز

قبل از پاک کردن این شماره ها، بهتر است شماره های ذخیره شده در دستگاه بررسی شوند. برای این منظور دستور **PARAM#** را به شماره سیم کارت دستگاه پیامک نمائید. (همچنین میتوانید دستور **SOS#** را به شماره سیمکارت ردیاب پیامک کنید)

برای پاک کردن شماره های مجاز دو راه وجود دارد:

۱- برای پاک کردن کلیه شماره ها، دستور زیر را به سیم کارت دستگاه

پیامک نمائید: **SOS,D,NO1,NO2,NO3#**

در این روش **NO.1** به معنی شماره تلفن اول (برای مثال ۰۹۱۲۳۴۵۶۷۸۹) است. **NO2** و **NO3** نیز به همین صورت در حافظه دستگاه ذخیره می شوند.

۲- برای پاک کردن هرکدام از شماره ها، دستور مقابل را به سیم کارت دستگاه

ارسال کنید: **SOS,D,1#** یا **SOS,D,2#** یا **SOS,D,3#**

در این روش ۱ به معنی شماره اول، ۲ به معنی شماره دوم و ۳ به معنی شماره سوم ذخیره شده به عنوان شماره مجاز است.

تعریف شماره کاربر مدیر (CENTER)

در صورتی که بخواهید خودرو را با پیامک، خاموش کنید (در صورت نصب رله قطع کن برق)، ابتدا باید یک شماره مدیر را تعریف کنید. فقط شماره مدیر می تواند از طریق پیامک دستور خاموش و بازیابی مجدد برق خودرو را به دستگاه ارسال کند.

برای تعیین شماره مدیر ردیاب، لطفا دستور زیر را به شماره سیمکارت ردیاب پیامک کنید

CENTER,A,mobile number#

برای مثال CENTER,A,09131234567#

در صورت موفقیت، پیام ok به کاربر ارسال می شود.

توجه: برای تعریف شماره مدیر، ابتدا باید شماره مجاز را تعریف کنید. فقط یکی از شماره های مجاز (SOS) می تواند شماره مدیر را تعیین کند.

حذف شماره کاربر مدیر

دستور زیر برای حذف شماره مدیر می باشد. لطفا این دستور را به شماره سیمکارت ردیاب پیامک کنید.

CENTER,D#

در صورت موفقیت، پیام ok ارسال می شود.

توجه: فقط شماره های مجاز (SOS) و خود شماره مدیر می توانند شماره مدیر را حذف کنند.

بررسی مشخصات دستگاه:

دستور **PARAM#** را برای بررسی پارامترهای تنظیمات، به شماره سیم کارت دستگاه پیامک نمایید. اطلاعاتی که دستگاه در جواب می فرستد شامل موارد زیر است:

- IMEI دستگاه ردیاب
- مدت زمان بروزرسانی موقعیت مکانی در وضعیت سوئیچ خاموش و سوئیچ روشن
- شماره های مجاز (SOS)
- شماره مدیر
- پارامترهای سنسور هشدار حرکت (SENSORSET)
- مدت زمان حالت ایمن (DEFENSE TIME)
- منطقه زمانی (TIME ZONE)

خاموش کردن خودرو از راه دور:

شماره کاربر مدیر می تواند دستور خاموش کردن خودرو را به شماره سیمکارت دستگاه پیامک نماید. با ارسال عبارت زیر این عملیات انجام می شود..

RELAY,1#

در صورت انجام شدن، سیم کارت دستگاه پیام زیر را ارسال می کند:

Cut off the fuel supply:success! Speed; 0 kh/h

توجه: در صورتیکه دستور خاموش شدن خودرو از شماره ای غیر از شماره مدیر پیامک شود، دستگاه دستور را اجرا نمی کند و پاسخ زیر را خواهد فرستاد.

The command is not from the center number,

The command is not executed

توجه: در صورتیکه سرعت خودرو بیشتر از ۲۰ کیلومتر باشد، ردیاب صبر می کند تا سرعت خودرو به زیر ۲۰ کیلومتر (سرعت ایمن) برسد و سپس برق خودرو را قطع می کند.

بازیابی مجدد برق خودرو:

شماره کاربر مدیر می تواند دستور غیر فعال کردن رله قطع برق را با عبارت **RELAY,0#** به شماره سیمکارت دستگاه پیامک کند. در صورت موفقیت آمیز بودن عملیات، پاسخ مربوطه به کاربر پیامک می شود.

انواع هشدارهای ردیاب:

توجه داشته باشید که برای دریافت هشدارهای ردیاب ، ابتدا باید شماره مجاز را برای دستگاه تعریف کنید. برای تعریف شماره مجاز لطفا صفحه پنج را مطالعه فرمایید

هشدار قطع برق خودرو:

هنگامی که برق دستگاه قطع شود، این هشدار فعال می شود (سرباطری خودرو برداشته شود یا باطری دزدیده شود و یا سیم کشی ردیاب ایراد پیدا کند). در این هنگام هشدار cut off power به شماره های مجاز ثبت شده پیامک می شود (مطابق شکل زیر) و با شماره های مجاز تماس گرفته می شود. در صورت عدم پاسخ به تماس، سه بار دیگر تماس تکرار می شود. در همین حین دستگاه اطلاعات هشدار قطع برق را به سرور می فرستد. این هشدار به صورت پیش فرض فعال می باشد.

Cut off Power Alarm!

<05-21 14:20><http://maps.google.com/maps?q=N32.649891,E51.710915>

هشدار ضعیف بودن باتری: در مواقعی که دستگاه فقط با باتری بک آپ داخلی کار می کند، بلافاصله پس از افت ولتاژ باتری به زیر ۳.۷ ولت، دستگاه هشدار Low Battery را به شماره های مجاز ثبت شده پیامک می کند و اطلاعات هشدار را به سرور سایت ارسال می کند. این هشدار به صورت پیش فرض فعال می باشد.

فعال کردن هشدار جابجایی و بکسل خودرو:

در صورتیکه هشدار جابجایی را فعال کنید و خودرو از محل خود به میزان تعیین شده جابجا و یا بکسل شود(به عنوان مثال ۱۰۰ متر)، شماره های مجاز ردیاب، هشدار به صورت پیامکی و یا تماسی دریافت می کنند

- برای دریافت هشدار جابجایی به صورت پیامکی و تماسی، لطفا

دستور زیر را به شماره سیمکارت ردیاب پیامک کنید

MOVING,ON,100,2#

توجه: در این دستور به جای عدد ۱۰۰، می توانید عددی بین ۱۰۰ و

۱۰۰۰ متر را انتخاب کنید

- برای دریافت هشدار جابجایی به صورت پیامکی ، لطفا دستور زیر را

به شماره سیمکارت ردیاب پیامک کنید

MOVING,ON,100,1#

برای غیر فعال کردن هشدار جابجایی و بکسل ، کافیست دستور زیر را به شماره سیمکارت ردیاب پیامک کنید.

MOVING,OFF#

هشدار سرعت غیر مجاز:

هنگامی که خودرو در حال حرکت با سرعتی بیشتر از سرعت مجاز تعیین شده باشد، دستگاه پیام **over speed alarm** را ارسال می کند. به صورت پیش فرض این قابلیت غیر فعال می باشد. برای فعال کردن هشدار سرعت، عبارت دستوری زیر را به شماره سیمکارت ردیاب پیامک نمایید:

SPEED,ON,20,100,1#

به عنوان مثال دستور ذکر شده در بالا به معنی آن است که وقتی خودرو در حال حرکت با میانگین سرعت ۱۰۰ کیلومتر بر ساعت به مدت ۲۰ ثانیه باشد ،دستگاه پیام **over speed alarm** را به کاربر توسط پیامک و اپلیکیشن ارسال می کند.

- زمان در دستور بالا می تواند از ۵ تا ۶۰۰ ثانیه باشد (پیش فرض تعیین شده کارخانه ۲۰ ثانیه است)

- سرعت مجاز بین ۱ تا ۲۵۵ کیلومتر در ساعت می تواند تعیین شود
(پیش فرض تعیین شده کارخانه ۱۰۰ کیلومتر در ساعت)
- نحوه ارسال هشدار اگر ۰ باشد، به معنای ارسال اطلاعات فقط با GPRS
(نوتیفیکیشن یا اعلان روی گوشی از طریق اپلیکیشن) و اگر ۱ باشد به
معنی ارسال اطلاعات با پیامک و GPRS است.

برای غیر فعال کردن هشدار سرعت، کافیست دستور زیر را به شماره
سیمکارت ردیاب پیامک کنید

SPEED,OFF#

فعال کردن دزدگیر ردیاب:

هنگامی که دزدگیر ردیاب را فعال می کنید، در صورتیکه خودرو تکان و یا ضربه بخورد، ردیاب هشدار را به صورت پیامکی میفرستد و یا به شماره های مجاز زنگ می زند. در نظر داشته باشید که پس از فعال کردن دزدگیر ردیاب، یک دقیقه طول می کشد تا دزدگیر فعال شود.

- برای فعال کردن دزدگیر ردیاب و دریافت هشدار به صورت پیامکی و تماسی، لطفا دستور زیر را به شماره سیمکارت ردیاب پیامک کنید

SENALM,ON,2#

هشدار می کند ، شبیه تصویر زیر می باشد.

Vibration Alarm!<05-19
16:02>http://maps.google
.com/maps?q=N32.649902
,E51.710873

- برای فعال کردن دزدگیر ردیاب و دریافت هشدار به صورت پیامکی،
لطفا دستور زیر را به شماره سیمکارت ردیاب پیامک کنید

SENALM,ON,1#

برای غیر فعال کردن دزدگیر ردیاب ، کافیسست دستور زیر را به شماره
سیمکارت ردیاب پیامک کنید

SENALM,OFF#

در این صورت ردیاب ، پیامکی مطابق شکل زیر را در پاسخ ارسال خواهد کرد.

Vibration alarm is off, the
device disarms!

ریست دستگاه:

در صورت نیاز به راه اندازی مجدد(خاموش و روشن شدن مجدد دستگاه) ،
دستور زیر را به شماره سیمکارت ردیاب پیامک کنید. برای عملکرد بهتر
ردیاب ، بهتر است این دستور را هر چند وقت یکبار ارسال کنید.

RESET#

فعال کردن شنود دستگاه :

برای تماس یک طرفه با دستگاه ، کافیست که با شماره های گیرنده هشدار به شماره سیمکارت ردیاب زنگ بزنید. در نظر داشته باشید که حتما قبل از تماس ، شماره گیرنده هشدار (شماره موبایل مشتری) را از قسمت دستورات اپلیکیشن تعریف کنید.

بررسی وضعیت دستگاه:

دستور **STATUS#** را به شماره سیمکارت ردیاب پیامک کنید. دستگاه در پاسخ ، وضعیت دستگاه که شامل وضعیت باتری، وضعیت اینترنت و آنتن دهی سیم کارت، آنتن دهی ماهواره های GPS ، وضعیت سوئیچ و غیره را ارسال خواهد کرد.

سامانه ردیابی و مدیریت ناوگان

صدرا ردیاب